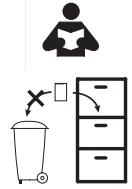




ONETRACK



IT Sistema a binari ONETRACK - EN ONETRACK Track system - FR System de rail ONETRACK - DE ONETRACK Stromschienen system - NL ONETRACK Track system - ES Sistema de rieles ONETRACK - NO ONETRACK Sporsystem - DA ONETRACK skinnesystem - SV ONETRACK kanalsystem - ZH ONETRACK系统是 - RU Трековая система ONETRACK - ONETRACK® نظام مسارات - AR

IT Avvertenze per la sicurezza e l'installazione - EN Safety warnings for products and installation - FR Consignes de sécurité et d'installation - DE Sicherheitswarnungen für Produkte und Einbau - NL Veiligheids en installatievoorschriften - ES Advertencia de seguridad y de instalación - NO Sikkerhetsadvarslar for produkter og installasjoner - DA Advarslar for produkter og installationsikkerhed - SV Säkerhets varningen för produkter och installation - RU Предупреждение о соблюдении техники безопасности при установке и использовании продукта - ZH 关于产品和安装的安全警告

AR - تحذيرات السلامة وتركيب المنتجات

IT - Tutte le operazioni descritte in questo foglio di istruzioni devono essere eseguite da personale specializzato, escludendo tensione dall'impianto e rispettando le norme nazionali di installazione. L'azienda produttrice permette solo l'utilizzo dei componenti ONETRACK® all'interno delle applicazioni che utilizzano il suo sistema a binari. Questi componenti devono essere installati secondo le istruzioni di montaggio fornite dall'azienda. L'azienda, come produttrice, non è responsabile della sicurezza e del funzionamento del sistema ONETRACK® in caso si utilizzino componenti non appartenenti ad esso o se le istruzioni di montaggio non venissero rispettate. E' inoltre responsabilità dell'utente garantire la compatibilità elettrica, meccanica e termica tra il sistema e gli apparecchi di illuminazione utilizzati. Il binario ed i componenti ONETRACK®, compresi gli adattatori, non sono intercambiabili con accessori che non riportino il Marchio di Qualità. Sul binario ONETRACK® è possibile utilizzare solo le connessioni ONETRACK®. Le connessioni ONETRACK® possono essere utilizzate solo su binari ONETRACK®. Durante il montaggio dei binari rispettare le distanze di ancoraggio e non superare i carichi indicati nella relativa sezione.

EN - All the described operations of this instructions page must be done by specialized personnel only. Exclude voltage plant. Please respect national installation regulations. The manufacturer allows to use only ONETRACK® parts in applications where its track system is used. These parts must be installed according to the installation instructions. The company as a manufacturer is not responsible for the safety and functioning of the ONETRACK® system if parts not belonging to it are used or if any deviation from the installation instructions occurs. It is then the user's responsibility to ensure the electrical, mechanical and thermal compatibility between ONETRACK® system and the fixtures used with it. ONETRACK® tracks, its components and also the adapters can't be used with accessories without the Quality Mark. On ONETRACK® tracks one can use only ONETRACK® connections. ONETRACK® connections can be used only with ONETRACK® tracks. Do not exceed listed loading indicated in the relevant section and respect fixing distances during the track mounting.

INSTALLATION INSTRUCTIONS TRACK SERIES 9000 - IMPORTANT SAFETY INSTRUCTIONS FOR USE AS PER cULus APPROVAL

When installing or using this track system, basic safety precautions should always be followed, including the following:

1. Read all instructions.
2. Do not install this track in damp or wet locations.
3. (Unless provision for field cutting) Do not cut any track section.
4. Do not install any part of a track system less than 5 ft above the floor.
5. Do not install any fixture assembly closer than 6" from any curtain or similar combustible material.
6. Disconnect electrical power before adding to or changing the configuration of the track.
7. Do not attempt to energize anything other than lighting track fixtures on the track. To reduce the risk of fire and electrical shock, do not attempt to connect powertools, extension cords, appliances, and the like to the track.
8. (For track lighting systems other than 120 V, two-wire) Do Not connect the track to more than one branch circuit unless the track is constructed so that it can be used with more than one branch circuit. Check with a qualified electrician. Although the track lighting system may seem to operate acceptably, a dangerous overload of the neutral may occur and result in a risk of fire.
9. The track system is not intended for use with a power supply cord or convenience receptacle adapter.

FR - Toutes les opérations décrites sur cette page d'instructions doivent être effectuées par un technicien spécialisé. La tension d'alimentation doit être coupée et veuillez respecter la réglementation nationale des installations. Le fabricant permet uniquement l'utilisation des ONETRACK® articles dans les applications où son système de rail ONETRACK® est utilisé. Ces articles doivent être installés selon les instructions d'installation. La société en tant que fabricant n'est pas responsable de la sécurité et le fonctionnement du système ONETRACK®, si des articles qui ne lui appartiennent pas sont utilisés, ou si les instructions d'installation ne sont pas respectées. C'est la responsabilité de l'utilisateur d'assurer la compatibilité électrique, mécanique et thermique entre le système ONETRACK® et les appareils d'éclairage utilisés. Le rail et les composants ONETRACK®, ainsi que les adaptateurs ne peuvent pas être utilisés avec des accessoires qui ne portent pas la marque de qualité. Sur le rail ONETRACK®, on peut uniquement utiliser les raccordements ONETRACK®. Les raccordements ONETRACK® ne peuvent être utilisés qu'avec les rails ONETRACK®. Respectez les distances entre les points de suspensions durant le montage des rails et ne dépassez pas le poids de chargement indiqué dans la section correspondante entre 2 points de suspension.

INSTRUCTIONS D'INSTALLATION RAIL SÉRIE 9000 - CONSIGNES DE SÉCURITÉ IMPORTANTES SELON APPROBATION cULus

Lors de l'installation ou de l'utilisation de ce système de rail, des précautions de sécurité de base doivent toujours être respectées, notamment les suivantes :

1. Veuillez lire toutes les instructions.
2. N'installez pas le rail dans des lieux humides ou mouillés.
3. (Sauf en cas de disposition spéciale permettant la découpe sur site) Ne coupez aucun tronçon du rail.
4. N'installez aucune partie du système de rail à moins de 5 pieds du sol.
5. N'installez aucun dispositif de fixation à moins de 6 pouces des rideaux ou de tout autre matériau inflammable similaire.
6. Déconnectez l'alimentation électrique avant d'ajouter des éléments ou de modifier la configuration du rail.
7. N'essayez pas d'alimenter autre chose que des accessoires pour rails d'éclairage sur le rail. Afin de réduire le risque d'incendie et d'électrocution, n'essayez pas de déconnecter des outils électriques, des rallonges, des appareils et autres composants similaires au rail.
8. (Pour les systèmes d'éclairage sur rail autres que 120 V, à deux fils) Ne raccordez pas le rail à plus d'un circuit de dérivation à moins que le rail ait été fabriqué de manière à pouvoir être utilisé avec plus d'un circuit de dérivation. Veuillez consulter un électricien qualifié. Bien que le système d'éclairage sur rail puisse sembler fonctionner correctement, une surcharge dangereuse du neutre pourrait se produire et entraîner un risque d'incendie.
9. Le système de rail n'est pas conçu pour être utilisé avec un cordon d'alimentation électrique ou un adaptateur pour prise de courant.

DE - Alle durchzuführenden Installationen sind nur durch Fachpersonal auszuführen. Schalten Sie die Anlage vor der Montage aus. Beachten Sie bitte die nationalen Installationsvorschriften. Die Herstellerfirma erlaubt die Verwendung des Systems ONETRACK® nur in Verbindung mit ONETRACK® Teilen. Alle Teile müssen entsprechend den Installationsanweisungen verbaut werden. Die Herstellerfirma ist nicht verantwortlich für Sicherheit und Funktionalität des ONETRACK® Systems bei Verwendung von Fremdteilen oder bei Abweichung von Installationsanweisungen. Der Anwender hat die elektrische, mechanische und thermische Verträglichkeit des ONETRACK® Systems und der damit verwendeten Komponenten zu gewährleisten. Die ONETRACK® Schiene und die dazugehörigen Komponenten wie auch Anschlussadapter können nicht zusammen mit Zubehör ohne Qualitätsgütezeichen verwendet werden. In der ONETRACK® Stromschiene können nur entsprechende ONETRACK® Verbinder eingesetzt werden. ONETRACK® Verbinder können nur mit ONETRACK® Stromschienen verwendet werden. Überschreiten Sie nicht die angezeigte Belastung und halten Sie Befestigungsabstände während der Schienenmontage ein.

NL - Alle beschreven uitvoeringen van deze instructiepagina mogen alleen uitgevoerd worden door gespecialiseerd personeel. De elektrische spanning moet worden uitgeschakeld en de nationale installatievoorschriften moeten worden toegepast. De fabrikant staat alleen het gebruik van ONETRACK®-onderdelen toe in toepassingen die zijn sporensysteem gebruiken. Deze onderdelen moeten geïnstalleerd worden volgens de installatievoorschriften. Het bedrijf is als producent niet verantwoordelijk voor de veiligheid en het functioneren van het ONETRACK®-systeem, als er onderdelen gebruikt worden die er niet bijhoren of als er afgeweken wordt van de installatievoorschriften. Het is de verantwoordelijkheid van de gebruiker om te zorgen voor de elektrische, mechanische en thermische compatibiliteit tussen het systeem en de gebruikte verlichtingsapparaten. Het spoor en de ONETRACK®-onderdelen, inclusief de adapters, kunnen niet gebruikt worden met accessoires zonder het kwaliteitsmerk. Op het ONETRACK®-spoor kunnen alleen ONETRACK®-verbindingen gebruikt worden. De ONETRACK®-verbindingen mogen alleen op ONETRACK®-sporen gebruikt worden. Gedurende de montage van de sporen, de anker afstanden respecteren en de hijs capaciteiten in de relevante sectie niet overschrijden.

ES - Todas las operaciones descritas en esta hoja de instrucciones deben ser seguidas por personal especializado, apagando la corriente eléctrica y respetando las normas nacionales de instalación. La fábrica productora permite sólo el uso de componentes ONETRACK® dentro de las aplicaciones que utiliza su sistema de rieles. Estos componentes deben ser instalados según las instrucciones de montaje proporcionadas por la fábrica. La fábrica, como productora, no es responsable de la seguridad y del funcionamiento del sistema ONETRACK® en caso de utilizarse componentes que no le pertenezcan o si las instrucciones de montaje no fueran respetadas. Es responsabilidad del usuario garantizar la compatibilidad eléctrica, mecánica y térmica entre el sistema y los aparatos de iluminación usados. El riel y los componentes ONETRACK®, incluidos los adaptadores, no son intercambiables con accesorios que no tengan la Marca de Calidad. Sobre el riel ONETRACK® es posible usar sólo conexiones ONETRACK®. Las conexiones ONETRACK® sólo pueden ser usadas sobre los rieles ONETRACK®. Durante el montaje de los rieles, respete las distancias de anclaje y no exceda la carga indicada en la sección correspondiente.

INSTRUCCIONES DE INSTALACIÓN DE LA SERIE 9000 - INSTRUCCIONES DE SEGURIDAD IMPORTANTES PARA EL USO SEGÚN APROBACIÓN cULus

Al instalar y utilizar este sistema de guía se deberían respetar las siguientes instrucciones de seguridad:

1. Leer todas las instrucciones.
2. No instalar esta guía en lugares húmedos o mojados.
3. (Salvo en caso de disposición de corte de campo) No cortar ninguna sección de la guía.
4. No instalar ninguna parte del sistema de guía a menos de 5 pies del pavimento.
5. No instalar ningún artefacto a menos de 6 pies de cualquier cortina o material combustible similar.
6. Desconectar la alimentación eléctrica antes de añadir algo o cambiar la configuración de la guía.
7. No intentar alimentar nada que no sean los artefactos instalados en la guía de iluminación. Para limitar el riesgo de incendio y descarga eléctrica, no intentar conectarenla guía elementos de alimentación, cables prolongadores, dispositivos, etc.
8. (Para los sistemas de iluminación en guía que no sean 120 V, de dos cables) No conectar la guía a más de un circuito, a no ser que la guía esté construida para serutilizada con más de un circuito. Controlar esto con un electricista cualificado. Aunque el sistema de iluminación parezca funcionar correctamente, podría producirse un sobrecarga peligrosa del neutro y originarse un incendio.
9. El sistema en guía no está diseñado para el uso con un cable de alimentación de potencia o un adaptador.

NO - Alle beskrevne operasjoner i disse instruksjoner må kun gjennomføres av spesialisert personell. Vennligst respekter nasjonale installasjonsforskrifter. Produsenten tillater kun bruk av ONETRACK® deler i applikasjoner der dets sporsystem benyttes. Disse delene må installeres i henhold til installasjonsinstruksjonene. Firmaet som produsent står ikke ansvarlig for sikkerheten og funksjonaliteten til ONETRACK® systemet dersom ikke-tilhørende deler benyttes, eller dersom avvik fra instruksjonene forekommer. Der er da brukers ansvar å sikre den elektriske, mekaniske og termiske kompatibiliteten mellom ONETRACK® systemet og delene benyttet. ONETRACK® sporfester, dens komponenter og adaptere kan ikke brukes med deler/tilbehør ut Kvalitetsmerket (Marchio di Qualità). På ONETRACK® sporfester kan man kun benytte ONETRACK® koblinger. På ONETRACK® koblinger kan man kun benytte ONETRACK® sporfester. Overstig ikke belastningen indikert i den aktuelle delen og respekter festeavstander under festemontering.

DA - Alle beskrevne instruktioner i denne vejledningsside skal kun udføres af specialiseret personale. Sluk relæet. Respekter nationale installationsregulationer. ONETRACK® tillader kun at bruge ONETRACK® dele i applikationer, hvor ONETRACK® systemet anvendes. Disse dele skal installeres i henhold til installationsvejledningen. Firmaet som producent er ikke ansvarlig for sikkerhed og systemets funktion, hvis dele, der ikke tilhører dette anvendes, eller hvis der afviges fra installationsvejledningen. Det er brugerens ansvar at sikre den elektriske, mekaniske og termiske kompatibilitet mellem systemet og inventaret, der anvendes med det. Skinnen, dens komponenter og adapterne kan ikke anvendes med tilbehør uden kvalitetsmærke. På ONETRACK® skinnen kan man kun bruge ONETRACK® forbindelser. ONETRACK® forbindelser kan kun bruges med ONETRACK® skinner. Overstig ikke den oplyste belastning angivet i de relevante afsnit og respekter fastsættelsesafstande i forløbet af skinnemonteringen.

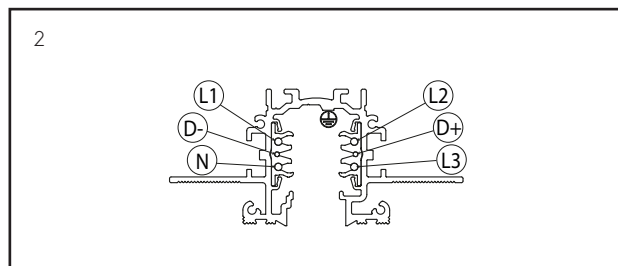
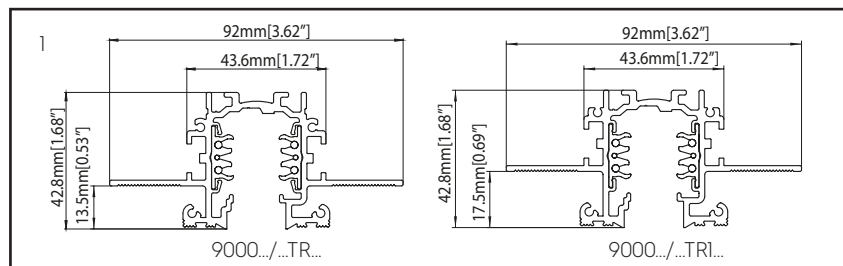
SV - Alla de åtgärder som beskrivs i denna instruktion måste utföras av behörig personal. Vänligen respektera nationella installationsföreskrifter. ONETRACK® tillbehör får endast användas med samma applikationer där ONETRACK® system används. Dessa delar måste installeras i enlighet med installationsanvisningarna. Företaget som tillverkar är inte ansvarig för säkerheten och funktionen hos systemet av de delar som inte tillhör den eller om någon annan avvikelse från installationsanvisningarna sker. Det är då användarens ansvar att de elektriska och mekaniska och termiska kompatibilitet mellan systemen och inventarier används enligt vad som hänvisas. Adaptorn med tillhörande utrustning får inte användas utan kvalitetsmärkning. På ONETRACK® spår kan man endast använda ONETRACK® anslutningar. ONETRACK® anslutningar kan endast användas med ONETRACK® spår. Belastning får inte överstiga relevanta avsnitt och respektera fastställt avstånd under spåret.

RU - Все операции, описанные в этой инструкции, должны выполняться специализированным персоналом, исключите напряжение на оборудование. Убедительная просьба соблюдать государственные нормативы по установке. При использовании трековой системы освещения компания-производитель допускает использование только компонентов ONETRACK®. Данные комплектующие должны быть установлены согласно инструкции по сборке. Компания, как производитель, не несет ответственности за безопасность и корректную работу системы в случае использования сторонних комплектующих либо в случае несоблюдения инструкций. Пользователь сам несет ответственность за обеспечение электрической, механической и термической совместимости между системой ONETRACK® и используемыми осветительными приборами. ONETRACK® и его компоненты, в том числе адаптеры, не являющиеся взаимозаменяемыми с аксессуарами, не маркированными фирменным Знаком Качества. Соединительные системы фирмы могут использоваться только совместно с треками данного производителя. Не превышайте допустимое напряжение в соответствующих разделах трека и соблюдайте расстояние между точками крепления при установке трека.

ZH - 本说明页中所述全部操作都必须且只能由专业人员完成。安装装置时,请关掉所有电压设备以及遵守有关国家安装操作规定。最终用户与/或安装人员需对以下负责:保证系统的电、机械与温度与所安装的框架以及相连接的设备的兼容性。安装轨道时,不得超过文件中所规定的荷载和距离轨道与其配件以及适配器。不可与不带质量标志的部件一起用。ONETRACK®的轨道只能使用的连接件ONETRACK®的连接件只能用于ONETRACK®的轨道ONETRACK®公司允许只能使用ONETRACK®的零配件用于ONETRACK®轨道系统。零配件需要正确地按照安装说明来进行安装。如果使用非原厂的零配件,或者没有符合安装说明,那么作为生产厂家将不对系统的安全性和功能性所负责。这种情况下使用者有责任确保产品和灯具间的电气性、机械性及热容性的相兼容

AR - يجب تنفيذ جميع العمليات المذكورة في صفحة التعليمات هذه من قبل الموظف المختص فقط. باستثناء مقياس الجهد, يجب اتباع قواعد التركيب المحلية عند تركيب باقي الأجزاء. تسمح الشركة المصنعة باستخدام قطع ONETRACK® فقط في التطبيقات التي يستخدم فيها نظام مسارها. يجب تركيب هذه القطع وفق قواعد التركيب المحلية. إن الشركة غير مسؤولة عن سلامة المستهلك وعمل نظام ONETRACK® في حال استخدام قطع لا تعود لهذا النظام أو عند مخالفة تعليمات التركيب. عندئذ فإن المسؤولية تقع على عاتق المستهلك في ضمان التوافق الكهربائي، الميكانيكي والحراري بين نظام ONETRACK® والتجهيزات المستعملة معه. لا يمكن استخدام مسارات ONETRACK® أو مكوناتها ولا حتى المحولات مع ملحقات لا تحمل علامة الجودة. يمكن استعمال توصيلات ONETRACK® فقط على مسارات ONETRACK®, وكذلك يمكن استعمال توصيلات ONETRACK® على مسارات ONETRACK® فقط. لا يتم تجاوز الحمولة المحددة المشار إليها في القطع ذو الصلة و تقيد بمسافات التثبيت خلال عملية تركيب المسار

IT BINARIO TRIFASE + SEGNALE DI CONTROLLO - EN THREE-PHASE TRACK + CONTROL SYSTEM - FR RAIL TRIPHASÉ + GESTION DE CONTRÔLE - DE DREIPHASEN-STROMSCHIENE + STEUERSIGNAL - NL DRIE FASEN SPOOR + CONTROLE SYSTEEM - ES RIEL TRIFÁSICO + SEÑAL DE CONTROL - NO TRE-FASE SPOR + KONTROLLSYSTEM - DA 3+FASET SKINNE + KONTROLSYSTEM - SV TRE FAS KANAL + KONTROLLSYSTEM - RU Трёхфазный трек + Система контроля - ZH 三相导轨 + 控制系统 - AR مسار المراحل الثلاث + نظام التحكم



IT - Dimensioni EN - Dimensions FR - Dimensions DE - Größe NL - Afmetingen ES - Dimensiones NO - Dimensjoner DA - Dimensioner SV - Dimensioner RU - Параметры ZH - 外形尺寸

الأبعاد - AR

IT - Polarità EN - Polarity FR - Polarité DE - Polarität NL - Polariteit ES - Polaridad NO - Polaritet DA - Polaritet SV - Polaritet RU - Полярность ZH - 极性 AR - القطبية

IT - Il sistema binario ONETRACK® è un sistema misto trifase con due conduttori aggiuntivi per la gestione di un qualsiasi segnale (per esempio dali, dmx, lon, eib, ecc). Il sistema è certificato secondo la norma EN 60570 e la sua installazione deve essere eseguita da personale qualificato senza superare i carichi massimi (fig.3). Durante il cablaggio elettrico bisogna rispettare lo schema elettrico indicato in fig. 4. Per il binario 9000-.../...TR... utilizzare solo gli adattatori serie 9909...

EN - ONETRACK® system is a 3 phase mixed system with two additional conductors intended to manage a general data signal (for example dali, dmx, lon, eib, etc). The system is EN 60570 certified and its installation must be accomplished by highly qualified person without exceeding the maximum loads (pic. 3). During the wiring the electrical the scheme of pic. 4 must be followed. For 9000-.../...TR... track please use only series 9909... adapters.

FR - Le système rail ONETRACK® est un système triphasé mixte avec deux conducteurs supplémentaires pour n'importe quel gestion de contrôle (par exemple dali, dmx, lon, eib, etc.). Le système est certifié EN 60570 et son installation doit être effectuée par une personne qualifiée sans dépasser le poids de chargement (fig. 3). Pendant le câblage électrique, respectez le schéma de la fig. 4. Pour les rails 9000-.../...TR... , utilisez uniquement les adaptateurs de la série 9909... .

DE - Das A.A.G. Stucchi ONETRACK® System ist ein gemischtes 3-Phasensystem mit zwei zusätzlichen Leitern für die Steuerung eines allgemeinen Datensignals (z.B. DALI, DMX, ION, EIB, usw.). Das System ist zertifiziert nach DIN EN 60570 und darf nur von qualifiziertem Fachpersonal installiert werden, ohne die maximale Tragfähigkeit zu übersteigen (Abb. 3). Bei der Verdrahtung muss der Schaltplan (Abb. 4) beachtet werden. Verwenden Sie für die Schienen 9000-.../...TR... nur die Adapter der Serie 9909... .

NL - ONETRACK® systeem is een 3 fases mixed systeem met 2 additionele geleiders bedoeld om een standaard data signaal te beheren (bijvoorbeeld dali, dmx, lon, eib, etc.). Het systeem is EN 60570 gecertificeerd en de installatie moet uitgevoerd worden door een gekwalificeerdepersoon zonder de maximale lading te overschrijden (afbeelding 3). Tijdens de bedrading moet het elektrisch schema van afbeelding 4 gevolgd worden. Gebruik voor 9000-.../...TR...-rails alleen de adapters uit de 9909...-serie.

ES - El sistema de rieles ONETRACK® es un sistema trifásico mixto con dos conductores adicionales para el control de cualquier señal (por ejemplo dali,dmx, lon,eib, etc.). El sistema está certificado según la norma EN 60570 y su instalación debe ser llevada a cabo por personal calificado sin superar la carga máxima (fig.3). Durante el cableado, se debe respetar el esquema eléctrico indicado en la fig. 4. Para la riel 9000-.../...TR... , use solo los adaptadores de la serie 9909... .

NO - ONETRACK® systemet er et tre-fase mikset system med to tilleggsledere ment for å kontrollere et generelt datasignal (feks. dali, dmx, lon, eib, etc.). Systemet er EN 60570 sertifisert og dets installasjon må utføres av høyt kvalifisert personell uten å overstige maksimal belastning (pic.3). Under kabling av det elektriske skjema, pic.4 må følges. For 9000-.../...TR... spore bruk bare 9909...serieadapterne.

DA - ONETRACK® systemet er et 3-faset blandet system med to ekstra ledere med henblik på at håndtere et generelt data signal (feks dali, DMX, lon, EIB osv) systemet er EN 60570 certificeret og dets installation skal udføres af en yderst kvalificeret person uden at overskride den maksimale belastning (figur 3). Under udførelsen af den elektriske ledningsførelse følg skemaet i figur. 4. Til 9000-.../...TR... spor brug kun 9909... series adaptere.

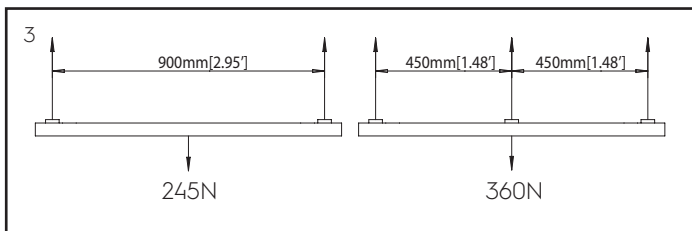
SV - ONETRACK® System är ett 3 fas mixat system med ytterligare två ledare som är avsedd för att hantera datasignaler (till exempel dali, lon, EIB, etc.) Systemet är EN 60570 certifierat och dess installation måste ske genom högt kvalificerad behörig personal utan att överskrida den maximala belastningen (bild. 3). Elektriska systemets installation av staddar, följ bild 4. För 9000-.../...TR...-spår används endast 9909...seriens adapterar.

RU - Система ONETRACK® - это трехфазная смешанная система с двумя дополнительными проводниками, которые предназначены для управления сигналом данных (например dali, dmx, lon, eib и т.д.). Система сертифицирована в соответствии со стандартом EN 60570. Установку системы должен производить высококвалифицированный специалист не превышая максимально допустимой нагрузки (рис. 3).

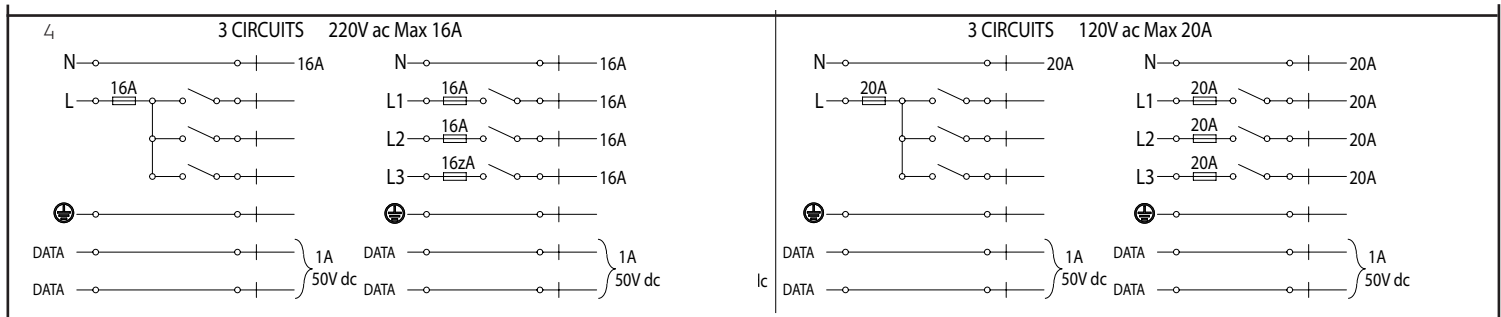
При установке электропроводки следуйте схеме на рисунке 4. Для дорожек 9000-.../...TR... используйте только адаптеры серии 9909 ...

ZH - ONETRACK®系统是3相混合系统外加额外的2根导体用来管理通用数据信号(例如dali, dmx, lon, eib等)。该系统符合EN60570认证,必须由专业人员进行安装。此时不能超过最大负载(图3)。进行电路连接时必须遵守图4的接线方案。对于9000-.../...TR...轨道,仅使用9909...系列适配器。

AR - إن نظام ONETRACK® هو نظام مختلط من ثلاث مراحل مزود بناقلين إضافيتين للتحكم بإشارة بيانات عامة (على سبيل المثال dali, DMX, lon, EIB). النظام معتمد و يجب أن يتم تركيبه من قبل الأشخاص المؤهلين تأهيلاً تاماً. يجب اتباع المخطط الموضح في الصورة عند التوصيل الكهربائي. مسار...-9000... / ...TR... استخدام محولات سلسلة 9909 فقط



IT - Schema di carico EN - Load scheme FR - Schéma de charge DE - Tragfähigkeit NL - Laad schema ES - Esquema de carga NO - Belastningsskjema DA - Belastningsskema SV - Laddnings schema RU - Схема нагрузки ZH - 负载接线 AR - مخطط الحمولة



IT - Schema elettrico EN - Electrical scheme FR - Schéma électrique DE - Schaltplan NL - Elektrisch schema ES - Esquema eléctrico NO - Elektrisk skjema DA - Elektriske skema SV - Elektroniskt schema RU - Электрическая схема ZH - 电气接线 AR - مخطط كهربائي

IT - Le barre di binario di lunghezza 1-2-3-4 m/4'-8'-12' vengono fornite con i conduttori di rame già incassati come prescritto dalla norma di sicurezza. Nel caso in cui si abbia la necessità di accorciare la lunghezza del binario in fase di installazione, dopo il taglio utilizzare la pinza speciale (S-9000/T-TR) avendo cura di intestare i 4 conduttori (L1-L2-L3-N) di almeno 5 mm/0.19" per garantire le corrette distanze elettriche in aria e superficiali (fig. 5 e 6).

EN - The track bars with length 1-2-3-4 m/4'-8'-12' are provided with the copper conductors already recessed, in compliance with the relevant safety standard. If it is necessary to shorten the track during installation, after the cut it is necessary to use the special cutting tool (S-9000/T-TR) to recess the 4 conductors (L1-L2-L3-N) at least of 5mm so that the correct air, surface and electrical distances are respected (pic. 5 and 6).

FR - Les barres de rails avec longueur 1-2-3-4 m/4'-8'-12' sont fournies avec les conducteurs en cuivre déjà encastrés, dans le respect des normes de sécurité appropriées, quand il est nécessaire de raccourcir le rail lors de l'installation, après la coupe, il est nécessaire d'utiliser l'outil de coupe spécial (S-9000/T-TR) pour encastrer les 4 conducteurs (L1-L2-L3-N) au moins de 5 mm/0.19" afin que l'air, la surface et les distances électriques adéquates soient respectés (fig. 5 et 6).

DE - Die Schienen mit Länge 1-2-3-4 m/4'-8'-12' werden mit integrierten Kupferleitern nach Vorgabe der geltenden Sicherheitsvorschriften geliefert. Wenn die Schiene bei der Installation gekürzt werden muss, müssen die 4 Leiter (L1-L2-L3-N) nach dem Abschneiden mit einem Spezialschneider (S-9000/T-TR) um mindestens 5 mm/0.19" gekürzt werden, so dass die korrekten Abstände zu Luft, Oberfläche und spannungsführenden Teilen eingehalten werden (Abb. 5 und Abb. 6).

NL - De spoorstaven met lengte van 1-2-3-4 m/4'-8'-12' zijn geleverd met koperen al verzonken geleiders die voldoen aan de relevante veiligheid standaarden. Wanneer het nodig is om de spoor te verkorten tijdens installatiemoet er bij het knippen speciale gereedschap (S-9000/T-TR) gebruikt worden om de geleiders (L1-L2-L3-N) te verzinken met minimaal 5mm/0.19" zodat de correcte lucht, oppervlak en elektrische afstand gerespecteerd zijn (afbeelding 5 en 6).

ES - Las barras del riel de longitud 1-2-3-4 m/4'-8'-12' están provistas con los conductores de cobre ya encajados según la norma de seguridad. En caso de haber necesidad de acortar la longitud del riel al instalarlo, después de cortar hay que utilizar la pinza especial (S-9000/T-TR) teniendo cuidado de encajar los cuatro conductores (L1-L2-L3-N) al menos 5 mm/0.19" para garantizar las distancias eléctricas de aire y superficiales (fig. 5 e 6).

NO - Sporfestestengene med lengde 1-2-3-4m er utstyrt med kobberledere allerede innkorperert, i samsvar med den relevante sikkerhetsstandard. Dersom det er nødvendig å forkorte sporet under installering, må det etter kutting benyttes spesial kutteverktøy (S-9000/T-TR) for å innkorperere de 4 lederne (L1-L2-L3-N) minst 5mm/0.19" slik at korrekt luft, overflate og elektriske avstander overholdes (pic.5 og 6).

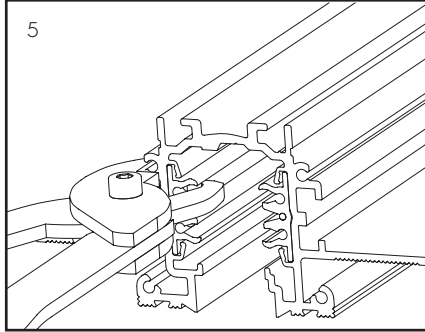
DA - Skinner med længde 1-2-3-4 m er udstyret med de kobberledninger allerede forsaenket, i overensstemmelse med relevant sikkerhedsstandarder. Hvis det er nødvendigt at afkorte sporet under installation, efter snittet, er det nødvendigt at bruge det særlige skæreværktøj (S-9000/T-TR) til fordybning af de 4 ledere (L1-L2-L3-N) mindst 5mm/0.19" således at den korrekte luft, overflade og elektriske afstand overholdes (figur 5 og 6).

SV - Spårstänger med 1-2-3-4 m är försedda med kopparledare som redan samlats in som föreskrivs är en säkerhetsstandard. I det fall i vilket det inte finns behov av att förkorta längden av spåret i installationsfasen, efter att man klippt är det nödvändigt att använda ett speciellt verktyg för att klippa (S-9000/T-TR) använd minst 5mm/0.19" så att den korrekta luft, yta och elektroniskt krypavstånd är korrekt (bild. 5 och 6).

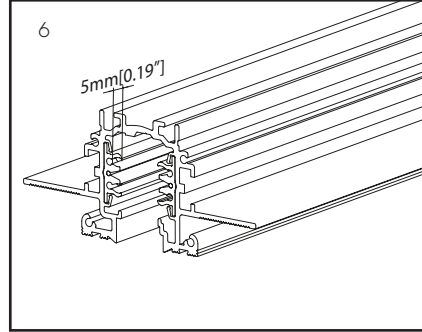
RU - Профили треков длиной 1-2-3-4 метра поставляются уже с медными шинами, смонтированными в пазы треков в соответствии с действующими стандартами безопасности. Если при установке возникла необходимость укоротить трек, после его обрезки используйте специальные резцы, чтобы проделать углубления для шин (пазы) в треке как минимум на 5 мм/0.19" для того, чтобы все необходимые требования к правильной вентиляции, электрическому расстоянию и поверхности возможно было удовлетворить.

ZH - 长度为1-2-3-4米的导轨条已内置有铜导体，符合相关安全标准。如果安装过程中需要缩短导轨，则必须在切割后使用专用切刀(S-9000/T-TR)将4根导体(L1-L2-L3-N)嵌入至少5毫/0.19"，以遵守正确的空气、表面和电距离(图5和6)。

AR - إن قضبان المسار ذات الأطوال 1-2-3-4 أمتار، مزودة بنواقل نحاسية مثبتة وفق مقاييس السلامة ذات الصلة. إذا كان تقصير المسار ضرورياً عند التركيب، فإنه يتوجب استخدام أداة القص الخاصة (S-9000/T-TR) لإحداث تباعد بين النواقل الأربعة (L1-L2-L3-N) بمقدار 5 ميليمتر على الأقل وذلك مراعاةً للمسافة الكهربائية اللازمة (صورة 5 و 6).

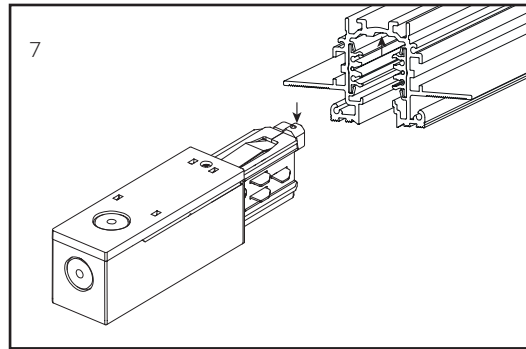


IT - Intestazione conduttori del binario
EN - Recessing track conductors
FR - Encastrement des conducteurs du rail
DE - Kürzen der Leiter
NL - Insteken spoor geleiders
ES - Encaje de los conductores del riel
NO - Innkorporering av sporledere
DA - Forsænkede skinnerledere
SV - Inbyggnad spårledare
RU - Прорезание пазов для шин трека
ZH - 嵌入导线
 الفصل بين النواقل داخل المسار - AR



IT - Intestazione minima
EN - Minimum recessing distance
FR - Distance minimale d'encastrement
DE - Mindestlänge Kürzung
NL - Minimale insteek afstand
ES - Distancia mínima de encaje
NO - Minimum innkorporeringsdistanse
DA - Minimumsforsænk afstand
SV - Minsta insticksavstånd
RU - Минимальное расстояние для прорезания пазов
ZH - 最小嵌入深度
 مسافة الفصل الصغرى - AR

IT TESTATA DI ALIMENTAZIONE: 9001/... e 9002/... - EN END-FEED: 9001/... and 9002/... - FR RACCORD ELECTRIQUE : 9001/... and 9002/... - DE EINSPEISUNG 9001/... UND 9002/... - NL EIND FITTING: 9001/... and 9002/... - ES CABEZAL DE ALIMENTACIÓN: 9001/... y 9002/... - NO END-FEED: 9001/... OG 9002/... - DA HOVEDENDE: 9001/... OG 9002/... - SV STRÖMUTLOPP: 9001/... OCH 9002/... - RU Токоподвод (Коннектор питания): 9001/... и 9002/... - ZH 端部馈电 9001/... 和 9002/... - 9001/... و 9002/... نهايات تغذية الطاقة - AR



IT - Per rispettare il corretto cablaggio del sistema la testata di alimentazione ha una chiave meccanica, che permette sempre il corretto inserimento nel binario. In fase di installazione rispettare sempre il corretto utilizzo della chiave.

EN - In order to guarantee the correct wiring of the system the end-feed is provided with a mechanical key that ensures the correct insertion into the track. When installing the mechanical key must be used correctly.

FR - Afin de garantir le bon câblage du système le raccord électrique dispose d'une clé mécanique qui garantit l'insertion correcte dans le rail. Pendant l'installation, la clé mécanique doit être utilisée correctement.

DE - Um den korrekten Stromanschluss der Stromschiene zu garantieren, verfügt die Einspeisung über einen mechanischen Schlüssel, der sicherstellt, dass die Einspeisung korrekt in die Stromschiene gesteckt wird. Bei der Installation muss der mechanische Schlüssel korrekt verwendet werden.

NL - Om er voor te zorgen dat het systeem correct bedraad wordt, is de eind fitting geleverd met een mechanische sleutel die zorgt voor de correcte insteek in het spoor. Tijdens de installatie moet de mechanische sleutel op een juiste wijze gebruikt worden.

ES - Para garantizar el correcto cableado del sistema, el cabezal de alimentación tiene una llave mecánica que permite la correcta inserción en el riel. Use correctamente la llave durante la instalación.

NO - For å garantere korrekt kabling av systemet er end-feeden utstyrt med et mekanisk ledd som forsikrer riktig innføring i sporfestet. Ved installasjon må det mekaniske leddet brukes riktig.

DA - For at sikre korrekt ledningsføring af systemet er endehovedet forsynet med en mekanisk nøgle, der sikrer den korrekte indføring i skinnen. Ved installation skal den mekaniske nøgle anvendes korrekt.

SV - För att kunna garantera den korrekta kabeldragningen av systemet, är slutfodret försett med en mekanisk nyckel som säkerställer korrekt insättning i spåret. När du installerar måste den mekaniska nyckeln användas korrekt.

RU - Дабы избежать некорректное монтирование проводки в системе, токоподвод (разъем токоподводящий – коннектор питания – адаптер) поставляется в комплекте с механическим ключом, который надежно фиксирует адаптер в треке. В процессе установки убедитесь, что корректно используете механический ключ

ZH - 为保证系统正确接线，端部馈电提供一个机械钥匙，保证正确插入导轨。安装时必须正确使用机械钥匙。

AR - لضمان التوصيل الصحيح للنظام، فإن نهايات تغذية الطاقة مزودة بمفتاح ميكانيكي يضمن التركيب الصحيح على المسار: النهاية اليسرى يجب استخدام المفتاح الميكانيكي بشكل صحيح عند التركيب.

IT Cablaggio della testata di alimentazione - EN End-feed wiring - FR Câblage du raccord électrique - DE Stromanschluss adapter - NL Eind-fitting bedrading - ES Cableado del cabezal de alimentación - NO End-feed kabling - DA Ledningsføring af hovedende - SV Utlopps ledning av cabla - RU Подключение коннектора питания - ZH 端部馈电接线 - توصيل نهايات تغذية الطاقة

IT - Rimuovere il coperchio della testata svitando la vite A (fig. 8) per avere accesso ai contatti elettrici. Spegare e inserire i cavi come da disegno (fig 10). A seconda del diametro del cavo è possibile utilizzare la guarnizione S-9001/115 per coprire l'eventuale spazio tra il cavo di alimentazione e il foro sulla testata (non inclusa nella confezione e da ordinare separatamente). Successivamente effettuare il cablaggio ai contatti della testata di alimentazione, rispettando la marchiatura presente sulla stessa (L1/L2/L3/N/T/D+/D-). Una volta terminato il cablaggio posizionare il coperchio sulla testata e avvitare la vite A. Infine infilare la testata nel binario e bloccarla tramite la vite B (fig.8). Il collegamento elettrico alla rete può essere effettuato soltanto tramite gli articoli 9001/... e 9002/... o in alternativa è possibile alimentare il binario dagli articoli 9010-9011-9012-9013-9014-9015-9016-9017-9018 alle seguenti condizioni:

- utilizzando gli stessi conduttori previsti per le testate di alimentazione 9001 9002.

- prevedendo un dispositivo di ancoraggio del cavo, per le installazioni in sospensione dove il cavo di alimentazione è accessibile.

Il dispositivo di ancoraggio NON è richiesto per le installazioni a plafone, oppure in sospensione dove si utilizza la tige codice S-9000-1/2/604-... Il cablaggio di tali articoli resta a totale responsabilità dell'installatore.

EN - Remove the end-feed cover unscrewing the screw (pic. 8) so that contacts are visible. Strip the cables as shown in the drawing (fig. 10). Depending on the diameter it is possible to use S-9001/115 gasket to cover any possible space between the wire and the hole on the end-feed (not included in the package and to be ordered separately). After that proceed with wiring to the end-feed contacts respecting the marking on it (L1/L2/L3/N/T/D+/D-). After wiring place the cover on the end-feed and tighten A screw. Finally insert the end-feed into the track and lock it through screw B (pic.8). The electrical connection to the mains can be carried out only with articles 9001/... and 9002/... or, alternatively, the track can be powered with items 9010-9011-9012-9013-9014-9015-9016-9017-9018 under the following conditions:

- using the same conductors adopted for the end power feeds 9001 9002.
- Including a cable anchoring device, for suspended installations in which the power cable is accessible.
- The anchoring device is NOT required for ceiling-mounted installations, or for suspended installations in which the shaft with code S-9000-1,2/604-... is used.

The installer shall be fully responsible for the wiring of these items. Whenever any components are modified, the manufacturer shall be the subject responsible for the modification.

FR - Retirez le couvercle du raccord électrique en dévissant la vis (fig. 8) afin que les contacts soient visibles. Dénudez les câbles comme indiqué sur le dessin (fig. 10). Retirez la gaine des câbles d'environ 80mm, puis dénudez les câbles de 10-11 mm (fig. 10). Selon le diamètre, il est possible d'utiliser un joint S-9001/115 pour couvrir le trou sur le raccord électrique et enlever l'espace entre le câble et le raccord électrique (ce joint n'est pas inclus dans le paquet et est à commander séparément). Puis procédez avec le câblage aux contacts du raccord électrique en respectant le marquage (L1/L2/L3/N/T/D+/D-). Après le câblage, placez le couvercle sur le raccord électrique et serrez la vis. Enfin, insérez le raccord électrique dans le rail et bloquez le en serrant la vis B (fig. 8). Le raccordement au réseau électrique peut toujours être effectué au moyen des articles 9001 et 9002 ou, en alternative, le rail peut être alimenté au moyen des articles 9010-9011-9012-9013-9014-9015-9016-9017-9018 aux conditions suivantes:

- En utilisant les mêmes conducteurs que ceux prévus pour les connecteurs d'alimentation 9001 9002.
- En prévoyant un dispositif de fixation du câble pour les installations suspendues dont le câble d'alimentation est accessible.
- Le dispositif de fixation N'EST PAS requis pour les installations au plafond, ni pour les installations suspendues utilisant la tige code S-9000-1,2/604-....

Le câblage de ces articles reste sous l'entière responsabilité de l'installateur. En cas de toute modification des composants, la personne ayant effectué la modification sera considérée comme le fabricant.

DE - Die Abdeckung der Einspeisung (Abb. 8) abnehmen und dazu die Schraube lösen, um Zugriff auf die Kontakte zu haben. Kabel wie in der Zeichnung gezeigt abisolieren (Abb. 10). Je nach Kabeldurchmesser kann die Dichtung S-9001/115 verwendet werden, um einen eventuellen Spalt zwischen dem Kabel und der Öffnung in der Einspeisung zu verschließen. (Die Dichtung ist nicht im Lieferumfang enthalten und muss gesondert bestellt werden.) Dann den Anschluss an die Kontakte der Einspeisung durchführen und dabei die Markierung der Kontakte beachten (L / L2 / L3 / E / T / D+ / D-). Nach dem Stromanschluss die Abdeckung wieder an der Einspeisung anbringen und mit der Schraube A befestigen. Dann die Einspeisung in die Stromschiene stecken und mit der Schraube B befestigen (Abb. 8). Der elektrische Anschluss an die Stromversorgung kann immer mit den Artikeln 9001 und 9002 ausgeführt werden oder alternativ kann die Schiene über die Artikel 9010-9011-9012-9013-9014-9015-9016-9017-9018 versorgt werden, wobei die folgenden Bedingungen einzuhalten sind:

- Verwendung derselben Leiter, die für die Versorgungskopfstücke 9001 9002 vorgesehen sind.
- Einsatz einer Kabelbefestigung für die hängende Montage, falls das Stromkabel zugänglich ist.
- Die Kabelbefestigung ist NICHT erforderlich für die Deckenmontage oder für die Hängemontage, bei der die starre Abhängung Code S-9000-1,2/604-... verwendet wird.

Die Verkabelung derartiger Artikel liegt in der vollständigen Verantwortung des Installateurs. Wenn eine beliebige Komponente verändert wird, wird die für die Veränderung verantwortliche Person als Hersteller angesehen.

NL - Verwijder de eind fitting huls door de schroef los te schroeven (afbeelding 8). Strip de kabels zoals aangegeven in de tekening (afbeelding 10). Afhankelijk van de diameter is het mogelijk om S-9001/115 pakking te gebruiken om alle mogelijke ruimte te beschermen tussen het draad en het gat aan de eind fitting (niet meegeleverd en dient apart besteld te worden). Daarna verder gaan met de bedrading naar de eind fitting terwijl de markering gerespecteerd wordt (L1/L2/L3/N/T/D+/D-). Plaats na de bedrading, de huls op de eind fitting en schroef strak vast. Als laatste steekt u de eind fitting in het spoor en vergrendelt het met een schroef B (afbeelding 8). De elektrische aansluiting op de netvoeding kan altijd worden uitgevoerd via de artikelen 9001 en 9002 of anders kan het spoor van elektrische stroom worden voorzien door de artikelen 9010-9011-9012-9013-9014-9015-9016-9017-9018 onder de volgende voorwaarden:

- Door dezelfde geleiders te gebruiken als voor de voedingskopen 9001 9002.
- Door te zorgen voor een verankeringsstelsel van de kabel, bij hangende installaties waarbij de voedingskabel toegankelijk is.
- Het verankeringsstelsel is NIET vereist bij installaties aan het plafond, of bij hangende installaties waarbij de stang code S-9000-1,2/604-... wordt gebruikt.

De bedrading van deze artikelen blijft voor volledige verantwoordelijkheid van de installateur. Wanneer een van de onderdelen wordt gewijzigd, moet de persoon die verantwoordelijk is voor de wijziging worden beschouwd als de fabrikant.

ES - Quite la tapa del cabezal destornillando el tornillo A (fig. 8) para acceder a los contactos eléctricos. Pele los cables como se muestra en el dibujo (fig. 10). Según el diámetro del cable, se puede utilizar la junta S-9001/115 para cubrir cualquier espacio dejado entre el cable de alimentación y el orificio del cabezal (no incluido en el paquete, se ordena por separado). A continuación, efectuar el cableado al cabezal respetando las marcas (L1/L2/L3/N/T/D+/D-). Una vez terminado el cableado, colocar la tapa sobre el cabezal y atornillar el tornillo A. Finalmente, colocar el cabezal en el riel y fijarla con el tornillo B (fig.8). La conexión eléctrica a la red puede realizarse con los artículos 9001 y 9002, o bien es posible alimentar el carril con los artículos 9010-9011-9012-9013-9014-9015-9016-9017-9018 en las siguientes condiciones:

- Utilizando los mismos conductores previstos para las fuentes de alimentación 9001 9002.
- Previendo un dispositivo de fijación del cable, para las instalaciones en suspensión donde el cable de alimentación está accesible.
- El dispositivo de fijación NO es necesario para las instalaciones en plafón o en suspensión donde se utiliza la barra código S-9000-1,2/604-....

El cableado de estos artículos es total responsabilidad del instalador. En caso de modificaciones de los componentes, la persona responsable de la modificación será considerada fabricante.

NO - Fjern end-feed dekslet ved å skru ut skruen (pic.8), slik at kontaktene er synlige. Strip kablene som vist på tegningen (pic.10). Avhengig av diameteren er det mulig å bruke S-9001/115 pakningen for å dekke til mulige avstander mellom ledningen og hullet på end-feedene (følger ikke med, må bestilles separat). Fortsett deretter kablingen til end-feed kontaktene og overhold merkingene (L1/L2/L3/N/T/D+/D-). Etter kabling plasser dekslet på end-feedene og stram til skruen. Avslutningsvis innfør end-feedene i sporet og lås den gjennom skruen B (pic.8). Strømtilkobling til nettet kan alltid gjøres med artiklene 9001 og 9002. Eventuelt kan skinnen få strøm fra artiklene 9010-9011-9012-9013-9014-9015-9016-9017-9018 under følgende forutsetninger:

- Ved å bruke samme ledere som for strømforsyningskortene 9001 9002.
- Ved å bruke en festeanordning for kabelen der hvor installasjonen henger og hvor strømkabelen er tilgjengelig.
- Festeanordningen er IKKE nødvendig for installasjoner med takfeste, eller hengende hvor man bruker stang code S-9000-1,2/604-... .

Installatøren holdes ansvarlig for kabling av disse artiklene. Når noen av komponentene endre, blir personen som gjør endringen betraktet som produsent.

DA - Fjern det endelige indføringsdæksel ved at skru skruen (figur 8), således at kontakterne er synlige. Strip kablerne som vist på tegningen (figur 10). Afhængigt af diameteren er det muligt at bruge S-9001/115 pakning til at dække eventuelle mellemrum mellem ledningen og hullet på hovedenden (ikke inkluderet i pakken, og skal bestilles separat). Efter det fortsæt med at føre ledninger til de hovedendekontakter, respekter markeringerne på det (L1 / L2 / L3 / E / T / D + / D-). Efter ledningsførelsen placeres dækslet på hovedenden og skruen spændes. Endelig indsættes enden i sporet og lås det gennem skruen B (pic 8). Den elektriske tilslutning til netværket skal altid udføres med artiklerne 9001 og 9002. Alternativt er det også muligt at strømforsyne skinnen med artiklerne 9010-9011-9012-9013-9014-9015-9016-9017-9018 på følgende betingelser:

- Der skal bruges samme ledere som forudset til strømforsyingshoved 9001 og 9002.
- Ved ophængte installationer skal der tilvejebringes en kabelforankringsanordning, hvor strømforsyningskablet er tilgængeligt.
- Forankringsanordningen er IKKE nødvendig ved loftinstallationer eller ophængte installationer, hvor stangen med kode S-9000-1,2/604-... anvendes.

Ansvar for ledningsføringen til disse artikler påhviler alene elinstallatøren. Hvis der udføres ændringer ved nogen komponent, så betragtes den person, der er ansvarlig for ændringen, som producenten.

SV - Ta bort utloppets lock genom att skruva bort (bild. 8) så att kontaktarna är visuellt synbara. Remsa kablar som visas på ritningen (bild. 10). Beroende på diametern så är det möjligt att använda S-9001/115 pakning för att täcka eventuella utrymmen mellan tråden och hålet på slut fodret (ingår inte i paketet utan måste beställas separat). Efter att fortsatt med ledningar till slutmatningskontakter se till att följa schemat (L1/L2/L3/N/T/D+/D-). Efter ledningar placera locket på slutfoder och skruva åt med skruv B (bild 8) Den elektriska anslutningen till elnätet kan alltid utföras med artiklarna 9001 och 9002, alternativt är det möjligt att mata skenan från artiklarna 9010-9011-9012-9013-9014-9015-9016-9017-9018 under följande förhållanden:

- Genom att använda samma ledare som för nätaggaten 9001 9002.
- Förbered en förankringsanordning för kabeln för upphängda installationer där strømkabeln är åtkomlig.
- Förankringsanordningen krävs INTE för tak- eller upphängningsinstallationer där tige kod S-9000-1,2/604-... används.

Installatören är ensam ansvarig för kabeldragningen av dessa artiklar. Om någon komponent modifieras ska den som ansvarar för modifieringen betraktas som tillverkare.

RU - Снимите крышку адаптера, открутив винт (рис. 8), чтобы электрические контакты были видны. Зачистите кабели, как показано на рисунке (рис.10). В зависимости от диаметра кабеля можно использовать уплотнение S-9001/115 для покрытия возможного пространства между кабелем питания и отверстием в стенке (головке) (не входит в комплект поставки и заказывается отдельно). Далее подсоедините провода к контактам головки коннектора, соблюдая маркировку (L1/L2/L3/N/T/D+/D-). Затем поставьте заглушку обратно на коннектор и вкрутите винт А. Наконец, вставьте коннектор в трек и зафиксируйте его с помощью винта В (рис.8). Подсоединение к сети электропитания всегда может быть выполнено с помощью изделий с артикулами 9001 и 9002; в качестве альтернативного варианта питание рельса может осуществляться с использованием изделий с артикулами 9010-9011-9012-9013-9014-9015-9016-9017-9018 на следующих условиях:

- С использованием тех же проводников, которые предусмотрены для головок питания 9001 9002.
- С использованием устройства для крепления кабеля для подвешенного монтажа, при котором имеется доступ к кабелю питания.
- Использование устройства для крепления кабеля НЕ требуется в случаях осуществления монтажа путем крепления к потолку или подвешенного монтажа с использованием тяги подвеса, код S-9000-1,2/604-....

Ответственность за выполнение электрических соединений таких устройств полностью возлагается на установщика. В случае внесения изменений в конструкцию каких-либо компонентов лицо, ответственное за такие изменения, будет рассматриваться в качестве изготовителя.

ZH - 拧开螺钉 (图8), 取下端部馈电盖, 使触点可见。如图所示剥去电缆 (图10)。根据直径, 可使用 S-9001/115 垫圈盖住端部馈电的线与孔间的空隙 (套件中未包括, 需单独订购)。之后, 连接至端部馈电触点, 注意上边的标记 (L1/L2/L3/E/T/D+/D-)。完成接线后, 盖上端部馈电的盖子, 拧紧螺钉A。最后, 将端部馈电插入导轨, 通过螺钉B锁紧 (图8)。外接电源的线缆只能通过款号9001/... 和9002/... 的进电端来连接。 可以使用产品9001和9002来实现与主电源的电气连接, 或者, 在以下条件下, 可以使用产品 9010-9011-9012-9013-9014-9015-9016-9017-9018 来为轨道供电:

- 使用与端部电源9001 9002相同的导体。
- 包括可触及电源电缆的悬挂式安装的电缆固定装置。
- 对于吊顶安装或使用代码为 S-9xxx/yyyy 的轴的悬挂式安装, 不需要固定装置。安装人员应全面负责这些产品的接线。 在修改任何组件时, 制造商应负责修改。

AR - قم بإزالة غطاء هذه النهايات عن طريق فك البراغي (صورة 8) بحيث تصبح الوصلات مرئية بالعين المجردة. قم بفك الكابلات كما هو موضح في الرسم (شكل 10)

وفقاً لقطر الأسلاك, يمكن استعمال حلقة S-9001/115 لتغطية المسافة بين السلك والفتحة المحدثة على نهايات تغذية الطاقة (غير متوفرة مع الحزمة و يجب طلبها بشكل منفصل). قم بتوصيل الأسلاك إلى موصلات النهاية المغذية بالطاقة وفقاً للإشارات الموضوعة عليها (L1 / L2 / L3 / N / T / D+ / D-). بعد التوصيل, قم بوضع الغطاء على النهاية المغذية بالطاقة و أحكم شد البرغي A.

وأخيراً قم بإدخال النهاية المغذية للطاقة في المسار و ثبتها باستخدام البرغي B (صورة 8). يتم وصل الكهرباء إلى المصدر الرئيسي باستخدام الأدوات 9001/... و 9002/... فقط.

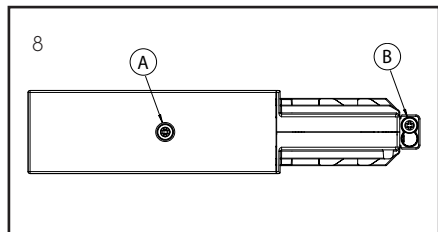
يمكن توصيل الوصلة الكهربائية بمصدر التيار باستخدام القطعتين 9001 و 9002. أو يمكن بدلاً من ذلك إمداد المسار بالطاقة باستخدام القطع 9010-9011-9012-9013-9014-9015-9016-9017-9018 في ظل الظروف التالية:

- استخدام الموصلات ذاتها المستخدمة في وحدات التغذية الطرفية بالطاقة 9001 9002

- استخدام أداة لربط الكابلات مع التركيبات الملحقة التي يمكن الوصول فيها إلى كابل الطاقة

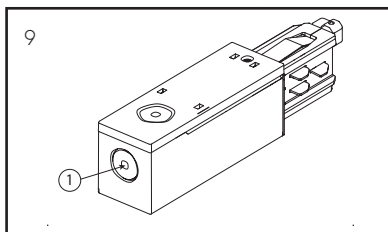
- استخدام S-9000-1.2 / 604 عدم الحاجة إلى استخدام أداة الربط مع التركيبات المثبتة بالأسقف ولا إلى التركيبات الملحقة المستخدم فيها العمود الذي يحمل الرمز

يكون القائم بالتركيب مسؤولاً ومسؤولية كاملة عن توصيل أسلاك هذه القطع.



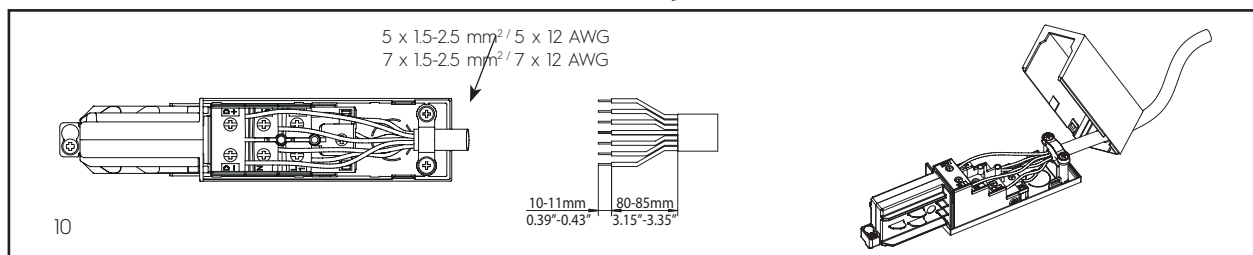
IT - Viti della testata
 EN - End-feed screws
 FR - Vis de raccord électrique
 DE - Schrauben Einspeisung
 NL - Eind fitting schroeven
 ES - Tornillos del cabezal
 NO - End-feed skruer
 DA - Hovedendeskruer
 SV - end matarskruv
 RU - Винты коннектора (адаптера)
 ZH - 端部馈电螺钉

البراغي الخاصة بناهايات تغذية الطاقة - AR



IT - Parete sfondabile della testata
 EN - Knock-out wall
 FR - Mur à enlever
 DE - Vorgestanzte Öffnung
 NL - Verwijderbare muur
 ES - Pared desfondables desde la cabezal
 NO - UtslaENare vegg
 DA - Tag væg væg
 SV - Slå ut vägg
 RU - Выбиваемые стена
 ZH - 敲开壁

جدران الأغطية القابلة للتلف - AR



IT - Lunghezza cavi
 EN - Length of the wires
 FR - Longueur des cables
 DE - Länge der Leiter
 NL - Lengte van de draden
 ES - Longitud de los cables
 NO - Ledningslengder
 DA - Længde på ledninger
 SV - Längd på kabla
 RU - Длина провода
 ZH - 线缆长度

أطوال الأسلاك - AR

IT FISSAGGIO DELL'ADATTATORE AL BINARIO ELETRIFICATO - EN ADAPTER MOUNTING INTO THE TRACK - FR FIXATION DE L'ADAPTATEUR AU RAIL ELECTRIFIÉ - DE MONTAGE VOM ADAPTER AN DER STROMSCHIENE - NL ADAPTER MONTEREN IN HET SPOOR - ES INSTALACIÓN DEL ADAPTADOR EN EL RIEL - NO ADAPTERMONTERING I SPORFESTET - DA ADAPTERMONTERING I SKINNEN - SV MONTERA ADAPTERN I SPÅRET - RU МОНТИРОВАНИЕ АДАПТЕРА В ТРЕК - ZH 将适配器装入导轨 -

تركيب المحول على المسار - AR

IT - Inserire l'adattatore 9909... nel binario, in modo tale che la chiave meccanica A dell'adattatore corrisponda con lo scarico B presente sul binario.

Per garantire il corretto inserimento dell'adattatore nel binario bisogna assicurarsi che le due leve L1 ed L2 siano completamente rialzate.

EN - Insert the adapter 9909... into the track, so that the mechanical key A matches the B groove on the track.

In order to guarantee the correct insertion of the adapter into the track one must be sure that L1 and L2 latches are completely raised.

FR - Insérez l'adaptateur 9909... dans le rail, afin que la clé mécanique correspond à la rainure B du rail.

Afin de garantir l'insertion correcte de l'adaptateur dans le rail il faut s'assurer que les verrous L1 et L2 sont complètement soulevés.

DE - Setzen Sie den Adapter 9909... in die korrekte Richtung der Stromschiene, sodass der mechanische Schlüssel 1 mit der Kerbe B an der Stromschiene übereinstimmt.

Um ein korrektes Einsetzen des Adapters in die Stromschiene zu gewährleisten, müssen die Hebel L1 und L2 bis Anschlag angehoben sein.

NL - Stop adapter 9909... in het spoor zodat de mechanische sleutel 1 overeenkomt met groef B op het spoor.

Om een correcte ingang van de adapter in het spoor te garanderen moeten we zeker weten dat grendels L1 en L2 volledig zijn opgeheven.

ES - Inserte el adaptador 9909... en el riel, de modo que la llave mecánica A del adaptador se corresponda con la ranura B del riel.

Para garantizar la correcta inserción del adaptador en el riel, se debe asegurar que las dos levas L1 y L2 están completamente levantadas.

NO - Før inn adapter 9909... i sporfestet slik at mekanisk ledd 1 overensstemmer med spor B på sporfestet.

For å garantere korrekt innføring av adapteren i sporfestet må man forsikre seg om at L1 og L2 spakfester er fullstendig på plass.

DA - Indsæt adapteren 9909... i skinnen, således at den mekaniske nøgle 1 matcher B rillen på skinnen.

For at garantere korrekt indsættelse af adapteren i skinnen skal man være sikker på, at L1 og L2 låsene er løftet helt.

SV - Föra in adapter 9909... i spåret, så att mekaniska nyckeln 1 adapter överensstämmer med utlopp B i banan.

För att kunna garantera rätt installation av adaptern i spåret måste man säkra att L1 och L2 låskretsarna är korrekt upplåsta.

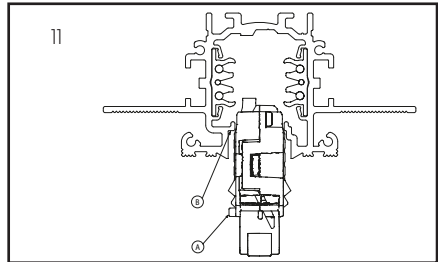
RU - Вставьте адаптер 9909... в трек таким образом, чтобы механический ключ 1 соответствовал пазу (B) на треке.

Для обеспечения правильной установки адаптера в трек убедитесь, что два рычага L1 и L2 полностью подняты.

ZH - 将适配器9909...插入至轨道内, 以使得机械键1和轨道上的B槽互相匹配。

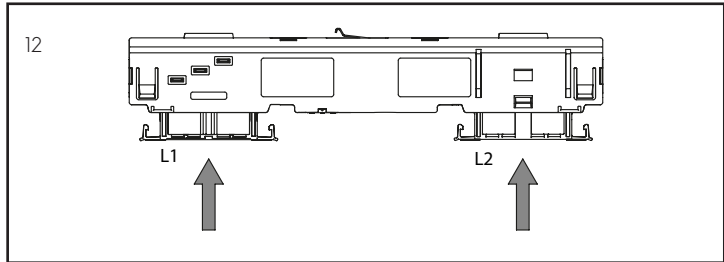
为了确保适配器能够正确插入轨道内, 应确保L1和L2的插销完全抬起。

AR - أدخل المحول 9909... في المسار بحيث يصل المفتاح الميكانيكي رقم 1 إلى الأخدود (التلم) B على المسار. لضمان التركيب الصحيح للمحول على المسار, تأكد من أن المزلاج L1 و L2 مرفوعة بشكل تام.



IT - Chiave Meccanica
 EN - Mechanical key
 FR - Clé mécanique
 DE - Mechanische Schlüssel
 NL - Mechanische sleutel
 ES - Chiave Meccanica
 NO - Mekanisk ledd
 DA - Mekanisk nøgle
 SV - Mekanisk Nyckel
 RU - Механический ключ
 ZH - 机械钥匙

مفتاح ميكانيكي - AR



IT - Una volta che l'adattatore è stato inserito all'interno del binario, spingere le due leve indicate con le frecce fino al loro completo aggancio all'adattatore. (fig. 12)

EN - Once the adapter is inserted into the track, push the levers indicated by the arrows till they are completely closed and flush in the adapter. (pic. 12)

FR - Une fois que l'adaptateur est inséré dans le rail, poussez les leviers, indiqués par les flèches, jusqu'à ce qu'ils sont complètement fermés et égaux dans l'adaptateur. (fig. 12)

DE - Nach dem Einsetzen des Adapters, drücken Sie bitte beide Hebel in Richtung der angezeigten Pfeile, bis diese komplett geschlossen und im Adapter versenkt sind. (Abb. 12)

NL - Op het moment dat de adapter in het spoor zit, druk de hendels aangeduid door de pijlen totdat ze compleet gesloten zijn en zich in de adapter bevinden. (afbeelding 12)

ES - Una vez que el adaptador haya sido insertado en el riel, presione las dos levas indicadas con las flechas hasta que queden enganchadas al adaptador. (pic. 12)

NO - Når adapteren er ført inn i sporet, dytt stengene som indikert av pilene til de er fullstendig lukket og på plass i adapteren. (fig. 12)

DA - Når adapteren er indsat i skinnen, skub grebene angivet med pilene til de er helt lukket og flugter i adapteren. (figur 12)

SV - När adapter är införd och monterad i spåret, tryck på spakarna enligt pilarna till de kan sluta till adaptern. (bild 12)

RU - после того, как адаптер был вставлен в трек, нажимайте на два рычага, обозначенные стрелками до тех пор, пока они полностью не скроются в адаптере. (рис. 12)

ZH - 一旦适配器插入轨道内, 按照箭头的方向推动杠杆, 直到接合器内完全关闭和齐平 (图12)。

AR - حالما يتم إدخال المحول في المسار, ادفع المقابض المشار إليها بالهمس حتى تغلق تماماً وتُسوي مع سطح المحول. (صورة 12)

IT Selezione della fase - EN Phase selection - FR Sélection de phase - DE Auswahl der phase - NL Fase selectie - ES Selección de la fase - NO Valg av fase - DA Udvælgelse af faser - SV Välja fas - RU Выбор фазы - ZH 相位选择 تحديد المرحلة - AR

IT - Nel caso in cui il sistema binario sia connesso ad un impianto trifase è possibile selezionare su quale fase (L1, L2 o L3) distribuire il singolo faretto, utilizzando il selettore A previsto sull'adattatore (fig. 13). Il selettore di fase deve essere manovrato in fase di installazione e da utenti qualificati.

EN - When the track is connected to a three-phase system it is possible to select the phase (L1, L2 or L3) to distribute the single luminaires in the system, by means of the proper selector (A) of the adaptor (pic. 13). The phase selector must be switched on only during the installation by specialized personnel.

FR - Si le système rail est connecté à un réseau triphasé, vous pouvez choisir à quelle phase (L1, L2 ou L3) chaque appareil d'éclairage sera connecté, à l'aide d'un sélecteur prévu (a) sur l'adaptateur (fig. 13). Le sélecteur de phase doit être branché seulement pendant l'installation par un technicien spécialisé.

DE - Wenn die Stromschiene an eine Dreiphasen-Anlage angeschlossen ist, kann ausgewählt werden, über welche Phase der einzelnen Strahler gespeist wird. Dazu den Wahlschalter (A) vom Adapter entsprechend einstellen (Abb. 13). Der Phasen-Wahlschalter muss nur während der Installation bedient werden. Diese Installationen dürfen nur von Fachpersonal durchgeführt werden.

NL - Wanneer het spoor bevestigd is aan het 3 fasen systeem is het mogelijk om de fase (L1, L2 of L3) te selecteren om de enkele armaturen te verplaatsen in het systeem door gebruik te maken van de juiste selector (A) van de adapter (afbeelding 13). De fase selector moet alleen aangezet worden tijdens de installatie bij gespecialiseerd personeel.

ES - En caso de que el sistema de rieles esté conectado a un sistema trifásico, es posible seleccionar en qué fase (L1, L2 o L3) distribuir los focos individuales, utilizando el selector A provisto en el adaptador (fig. 13). El selector de fase debe ser manipulado durante la instalación y por personal calificado.

NO - Når sporfestet er koblet til et tre-fasesystem er det mulig å velge fase (L1, L2 og L3) for å fordele lysene i systemet enkeltvis, ved hjelp av fasevelger (A) på adapteren (pic.13). Fasevelgeren må kun slås på under installasjonen av spesialisert personell.

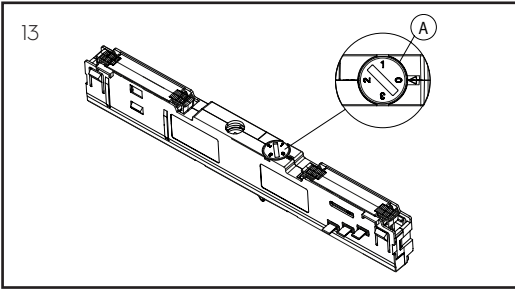
DA - Når skinnerne er forbundet til et 3-faset system er det muligt at udvælge den fase (L1, L2 o L3) til at distribuere de enkelte armaturer i systemet, ved hjælp af den korrekte valg (A) af adapteren (figur 13). Fasen må kun tændes under installationen af specialiseret personale.

SV - När ett spår är anslutet till 3 fas systemet är det möjligt att välja mellan fas (L1, L2 och L3) för att distribuera de enskilda armaturerna i systemet med hjälp av att välja korrekt (A) av adaptern (bild 13). Den valda faser får bara slås på under installation av behörig personal.

RU - в случае, если в треке используется трехфазный шинопровод, есть возможность «разбить» электропитание на три группы и затем выбрать фазу (L1, L2 или L3), повернув переключатель ручки на адаптере (рис. 13). Селектор фазы можно переключать только во время установки и только специально обученному персоналу.

ZH - 将导轨连接至三相系统时, 可通过适配器的适当选择器 (A) 选择相位 (L1、L2或L3), 来为系统的单光源送电 (图13)。

AR - عندما يكون المسار موصول بنظام المراحل الثلاث، فإنه يمكن اختيار المرحلة (L1 أو L2 أو L3) لتوزيع وحدات الإنارة بشكل فردي في النظام باستخدام محدد المرحلة المناسبة (A) في المحول (صورة 13). يجب أن يكون محدد المرحلة في وضع التشغيل عند تركيب المحول من قبل الموظف المختص فقط

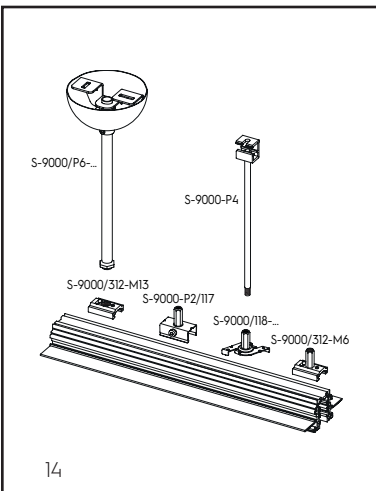


IT - Selettore di fase EN - Phase selector FR - Sélecteur de phase DE - Wahlschalter Phase NL - Fase selector ES - Selector de fase NO - Fasevelger DA - Valg af fase SV - Fäsväljare RU - Селектор фазы ZH - 相位选择器 AR - محدد المرحلة

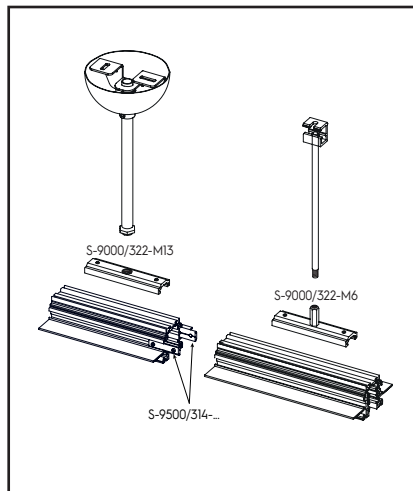


IT - Per tutti i dettagli sugli adattatori ONETRACK® leggi il QR code.
 EN - For all the details regarding ONETRACK® adapters read the QR code.
 FR - Pour tous les détails concernant les adaptateurs de ONETRACK® lire le code QR
 DE - Für alle Details über ONETRACK® Adapter lesen Sie den QR-Code.
 NL - Scan de QR code voor alle details van de ONETRACK® adapter.
 ES - Para cualquier detalle referente a los adaptadores ONETRACK®, lea el código QR
 NO - For alle detaljer vedrørende ONETRACK® adaptere, scan QR koden.
 DA - For alle detaljerne angående ONETRACK® adaptors, læs QR koden.
 SV - För fullständig information beträffande ONETRACK® adapterar skanna QR-koden.
 RU - Для более детального ознакомления с ONETRACK® адаптерами, отсканируйте QR код
 ZH - 扫描二维码, 了解更多关于ONETRACK® 适配器的信息
 AR - من أجل معرفة جميع تفاصيل محاولات ONETRACK® قم بمسح رمز الاستجابة السريعة QR.

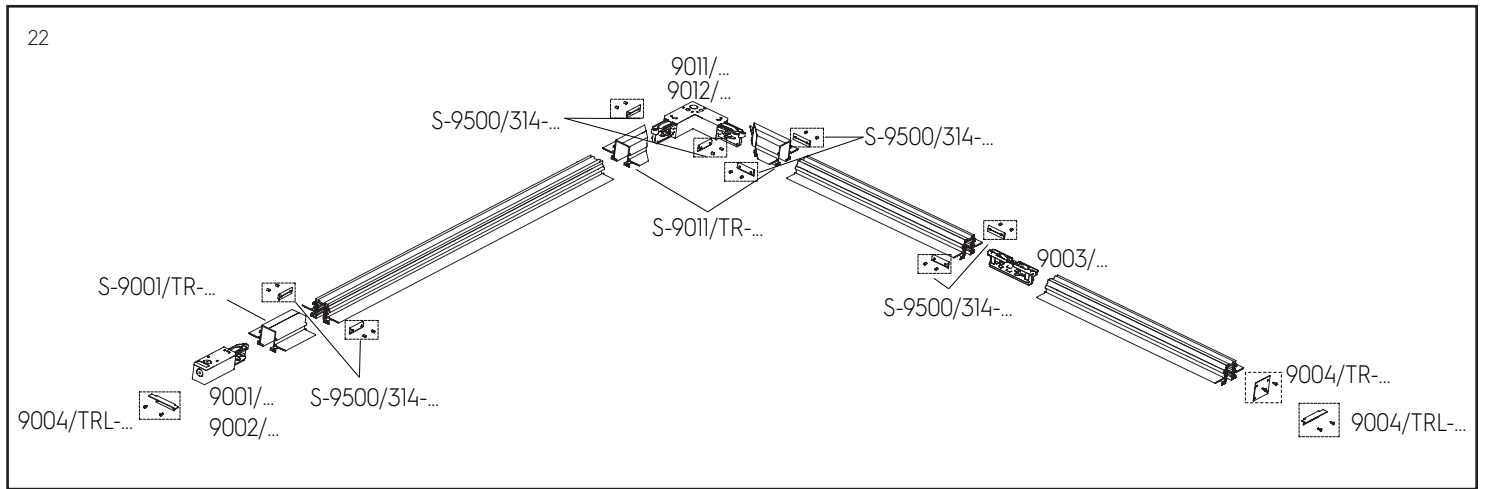
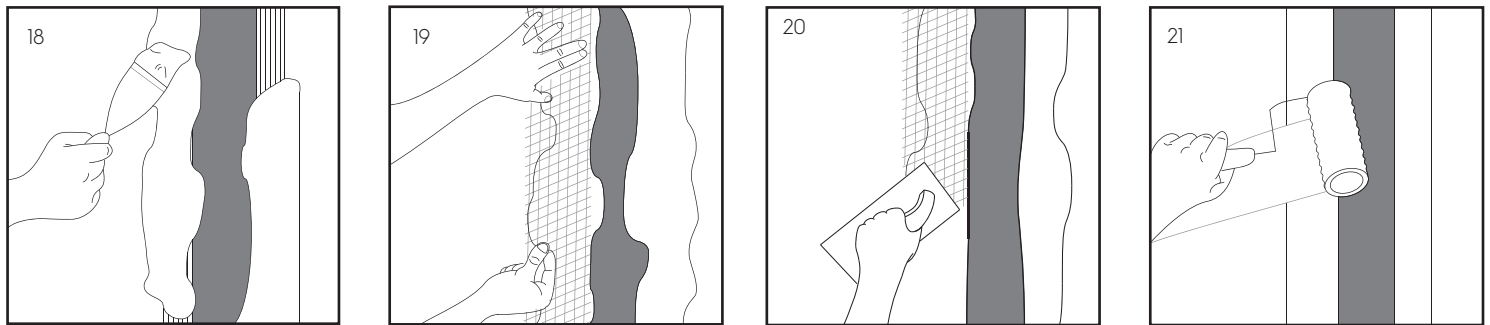
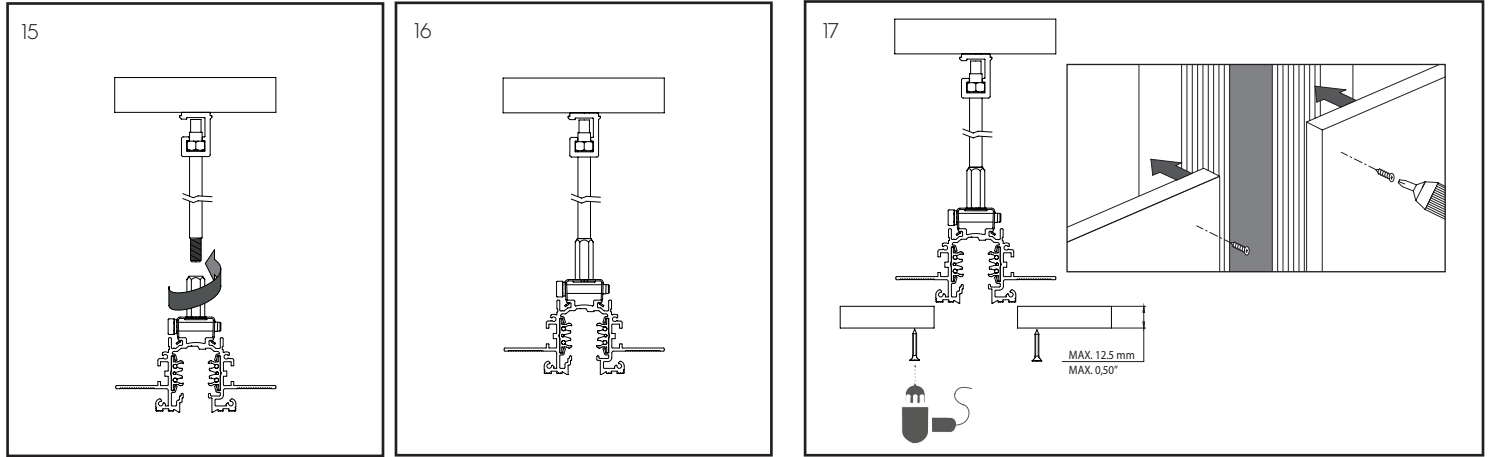
IT ACCESSORI PER IL FISSAGGIO DEL BINARIO - EN TRACK FIXING ACCESSORIES - FR ACCESSOIRES DE FIXATION DU RAIL - DE STROMSCHIEENENBEFESTIGUNG ZUBEHÖR - NL SPOOR BEVESTIGING ASSESOIRESES - ES ACCESORIOS PARA FIJAR EL RIEL - NO SPORFESTETILBEHØR - DA SKINNEFASTGØRELSESTILBEHØR - SV TILLBEHÖVER FÖR FIXERING AV KANAL - RU Аксессуары для крепления трека - ZH 配件固定 - ملحقات تثبيت المسار - AR



IT -Set per fissaggio a sospensione EN -Suspension sets FR - Pour DE - Für NL - Scan ES - Para NO - For DA - For SV - För RU - Для ZH - 扫描二维码 AR - مجموعات تعليق



IT - Accessori singoli per utilizzo in fila continua EN - Single accessories for "in row" use FR - Pour DE - Für NL - Scan ES - Para NO - For DA - For SV - För RU - Для ZH - 扫描二维码 AR - الملحقات الفردية للاستخدام "في الصف"



DIRETTIVA 2012/19/EU (Rifiuti di Apparecchiature Elettriche ed Elettroniche - RAEE) Il prodotto a fine vita deve essere smaltito e riciclato in appositi centri di raccolta, non può essere smaltito come rifiuto domestico. Dettagli sui centri di raccolta disponibili c/o ufficio governativo locale e c/o il rivenditore del prodotto.

RICHTLIJN 2012/19/EG (Elektro- und Elektronik-Altgeräte - WEEE) Am Ende seiner Lebensdauer muss dieses Produkt an speziellen Sammelstellen entsorgt und recycelt werden; es kann nicht als Hausmüll entsorgt werden. Details zu den Sammelstellen, erhalten Sie bei Ihrer Gemeindeverwaltung und bei Ihrem Händler.

DIREKTIV 2012/19/EU (Elektrisk og elektronisk affall - WEEE) Produktet skal leveres inn og resirkuleres ved et godkjent innsamlingssted etter endt levetid, og skal ikke kastes som vanlig husholdningsavfall. Mer informasjon om tilgjengelige innsamlingssteder får du hos kommunen og produktforhandleren.

ДИРЕКТИВА 2012/19/EU (Директива об отходах электрического и электронного оборудования - Директива WEEE) По окончании срока службы изделие должно быть утилизировано и подвергнуто вторичной переработке в специальном центре сбора электрических и электронных отходов; оно не подлежит утилизации с бытовыми отходами. За информацией о расположении центров сбора электрических и электронных отходов обращайтесь в местные органы власти или к дилеру, у которого вы приобрели изделие.

DIRECTIVE 2012/19/EU (Waste Electrical and Electronic Equipment - WEEE) The product at the end of life must be disposed of and recycled in a designated collection point, cannot be treated as household waste. Details on the collection points available c/o local government office or the product retailer.

RICHTLIJN 2012/19/EU (afgedankte elektrische en elektronische apparatuur - AEEA) Het product moet aan het einde van zijn levensduur worden verwerkt en gerecycled in speciale afvalsorteringscentra; het mag niet bij het gewone huisvuil worden weggegooid. Voor informatie over afvalsorteringscentra kunt u contact opnemen met uw gemeente of met de detailhandel waar u het product heeft gekocht.

DIREKTIV 2012/19/EU (Affald af elektrisk og elektronisk udstyr - WEEE) Efter endt brugstid skal produktet bortskaffes og genbruges ved dertil beregnede indsamlingssteder. Det må ikke bortskaffes som husholdningsaffald. Yderligere oplysninger om de disponible indsamlingssteder fås ved kommunen og forhandleren af produktet.

2012/19/EU 号指令 (报废电子电气设备 - WEEE) 本产品报废后必须在指定回收点进行处理和回收，不能跟家庭垃圾一起处理。关于现有回收点的具体信息请咨询当地政府机构或产品零售商。

DIRECTIVE 2012/19/EU (Déchets d'équipements électriques et électroniques - DEEE) Le produit en fin de vie doit être éliminé et recyclé dans des centres de collecte prévus à cet effet et ne peut pas être jeté avec les ordures ménagères. Vous trouverez des détails sur les centres de collecte disponibles auprès des autorités locales ou du revendeur du produit.

DIRETTIVA 2012/19/EU (Residuos de aparatos eléctricos y electrónicos - RAEE) Al final de su vida útil, el aparato se debe eliminar y reciclar en centros de recogida especiales; no se puede eliminar junto con los desechos domésticos. Solicitar los datos de los centros de recogida en la oficina gubernamental local competente o en la tienda donde se ha adquirido el producto.

DIREKTIV 2012/19/EU (Avfall som utgörs av eller innehåller elektrisk och elektronisk utrustning - WEEE) Den förbrukade produkten ska bortskaffas och återvinnas på särskilda samlingsplatser. Den får inte bortskaffas som hushållsavfall. Information om tillgängliga samlingsplatser finns hos kommunen och återförsäljaren av produkten.

UK Authorised Rep: Eurolink (Europe) Ltd, Milestone Hse, Longcot Rd, Shrivenham SN6 8TY

UK CA, C UL US, 120Vac 20A, 220Vac 16A, CE, MADE IN ITALY